



## Schil- en schrapmachines 25 kg

ITEM # \_\_\_\_\_  
MODEL # \_\_\_\_\_  
NAAM # \_\_\_\_\_  
SIS # \_\_\_\_\_  
AIA # \_\_\_\_\_



603649 (DT25EF350)

25kg schiller. RVS romp met schuurstrip. Geschikt voor 100 tot 500 maaltijden

603650 (DT25EF150)

25kg schiller. RVS romp met schuurstrip. Geschikt voor 100 tot 500 maaltijden

### Omschrijving

#### Punt nr \_\_\_\_\_

Vervaardigd uit roestvrij staal. De verwijderbare draaischijf is bedekt met abrasief glasmetaal dat een hoge schilkwiteit en een praktisch ongelimiteerde levensduur garandeert. Het controlepaneel, is uitgerust met een reset knop en een programmeerbare tijdschakelaar. Touch button controle paneel. De elektronische controles en motor hebben een IP55 beveiliging. Geleverd met schuurschijf.

### Belangrijkste Gegevens

- Productiviteit is geschikt voor 100 tot 500 maaltijden per service.
- Timer met aftelfunctie.
- Puls functie voor een goede manier van ontladen.
- Uitneembare schrapplaat bedekt met een zeer robuust schurend materiaal (silicium carbide)
- De schillen worden tot kleine stukken gereduceerd voor betere drainage.
- Geleverd met:
  - Carborundum (lavasteen) schrapschijf en schrapwand.
- Veiligheid apparaat stopt de machine van het werken met het lossen deur open.

### Constructie

- Volledig roestvrij stalen constructie.
- IP55 waterdicht touchpanel
- [NOT TRANSLATED]

### Meegeleverde Accessoires

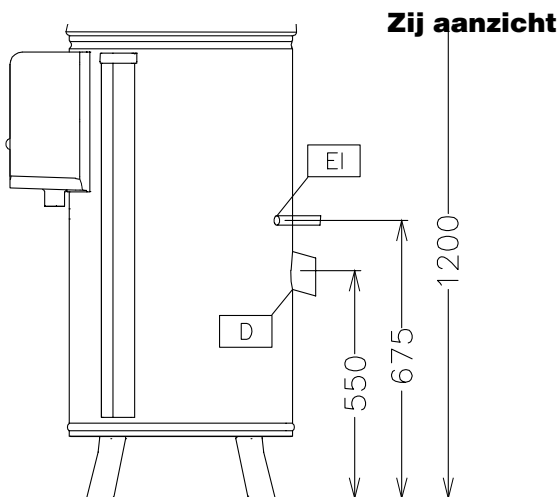
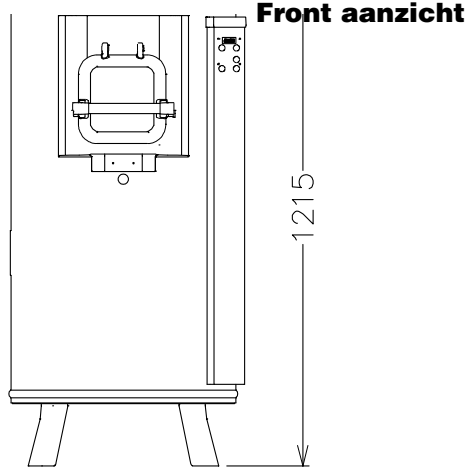
- 1 van schuurplaat voor 25kg schiller PNC 653506

### Optionele Accessoires

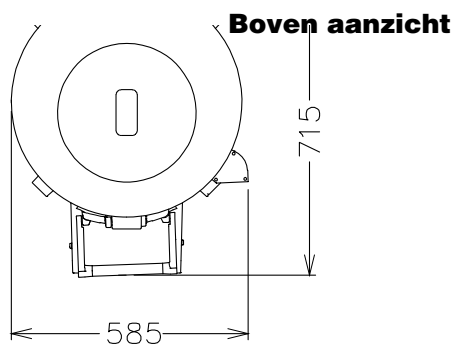
- mobiele trolley met filterrek  PNC 653302
- schuurplaat voor 25kg schiller  PNC 653506
- afvaloplosunit voor schiller 25kg  PNC 653509

Gekeurd: \_\_\_\_\_





**CW11** = Koud water invoer  
**D** = Afvoer  
**EI** = Elektrische aansluiting



## Elektrisch

### Voltage:

603649 (DT25EF350)	220-240/380-415 V/3 ph/50 Hz
603650 (DT25EF150)	220-240 V/1N ph/50 Hz

### Aangesloten vermogen:

603649 (DT25EF350)	0.9 kW
603650 (DT25EF150)	1.1 kW

### Totaal vermogen:

603649 (DT25EF350)	0.9 kW
603650 (DT25EF150)	1.1 kW

## Capaciteit:

Capaciteit (max.)	400 - kg/uur
Capaciteit:	25 kg

## Algemene Gegevens:

Afmetingen, extern, breedte:	585 mm
Afmetingen, extern, hoogte:	1215 mm
Afmetingen, extern, diepte:	785 mm
Transport gewicht:	
603649 (DT25EF350)	90 kg
603650 (DT25EF150)	103 kg
Schil capaciteit, aardappelen:	400 kg/h